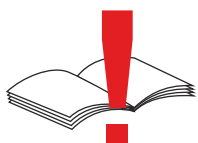


# MONTÁŽNÍ NÁVOD

# KOMÍNOVÝ SYSTEM



**Před zahájením montáže  
pečlivě čtěte tento návod**



## PODMÍNKY PRO UŽÍVÁNÍ KOMÍNOVÉHO SYSTÉMU

- Provoz spotřebiče můžete zahájit až po provedení revize spalinové cesty.
- Připojení spotřebiče na komín proveďte přímo, nebo pomocí redukce.
- Na komínové těleso připojujte pouze schválené spotřebiče a kouřovody, které prokazatelně odpovídají zatřídění komínového tělesa (palivo, teplotní třída, přirozený tah/přetlak...).
- Plocha průřezu kouřovodu nesmí být větší než plocha průřezu připojení.
- Spalinová cesta musí být v celé své délce čistitelná a kontrolovatelná.
- Spalujte pouze palivo schválené výrobcem spotřebiče.
- Při prvním zatopení udržujte nižší teplotu, aby se všechny materiály pomalu vysušily.
- Při dalším topení nesmí dojít k překročení teploty uvedené na identifikačním štítku.



**UVEDENÉ BODY JSOU ČASTO PORUŠOVÁNY PŘIPOJOVÁNÍM PROVIZORNÍCH  
TOPIDEL V PRŮBĚHU STAVBY A SPALOVÁNÍM STAVEBNÍCH ODPADŮ !!!**

- Do komínového tělesa je zakázáno jakkoliv zasahovat (např. elektrorozvody, osazování antén apod). Na komín lze připevnit pouze uzemnění a schválené komínové příslušenství (stříšky, hlavice, lapače jisker...). Při montáži těchto dílů postupujte tak, aby nedošlo k poškození komínu.
- Část komínu, která je vně budovy musí být opatřena povrchovou úpravou zamezující pronikání vlhkosti.
- Dbejte na pravidelné čištění a kontroly spalinové cesty minimálně v intervalech dle nařízení vlády č. 91/2010.

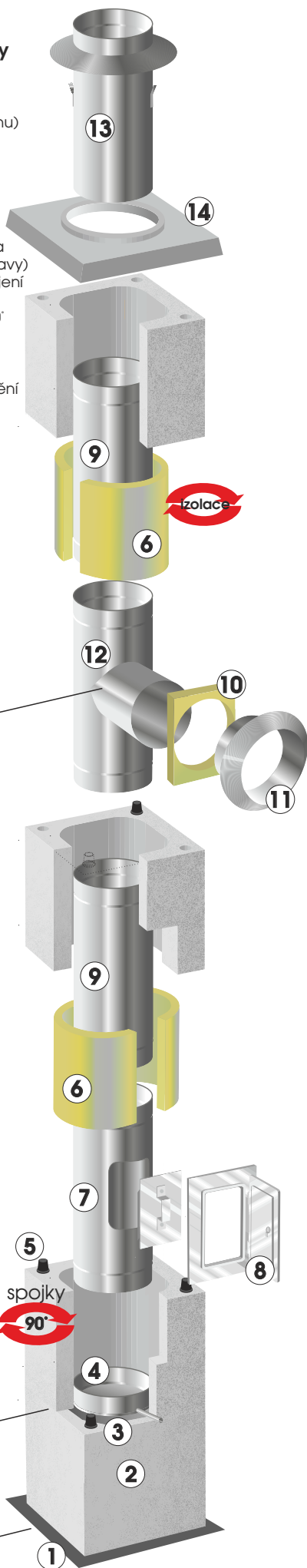


### Základní zásady pro montáž komínu:

- Komín musí být postaven na odpovídající základové konstrukci (obr. 11 - zadní strana).
- Umístění a typ komínu musí odpovídat požadavkům norem a předpisů.
- Komínové těleso musí být vzdáleno min. 50 mm od hořlavých stavebních materiálů.
- Otvory ve stropních konstrukcích musí být svisle přesně nad sebou a s dostatečnou vůlí.
- Spáru mezi komínem a stropní konstrukcí je nutné vyplnit pružným nehořlavým materiálem (např. kamennou vlnou). **Zásadně nesmí dojít k vylití betonem, nebo k vyložení polystyrenem !**
- **Zdění všech komínových tvárnic proveďte lepidlem KOM 19.**
- Po celou dobu montáže kontrolujte rovinnost komínu latí a vodováhou.
- Komínová **izolace musí doléhat ve svislých i vodorovných spojích těsně na sebe !**

## Díly komínové sestavy

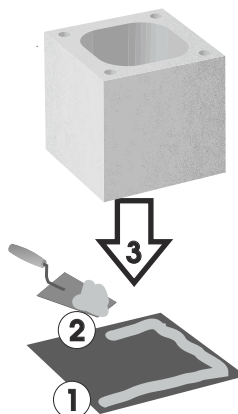
- 1 - hydroizolace základu
- 2 - komínová tvárnice (počet dle výšky komínu)
- 3 - nosný plech
- 4 - kondenzátní miska
- 5 - spojky (2ks na spoj)
- 6 - tepelná izolace
- 7 - čistící a vybírací díl
- 8 - plechová dvířka
- 9 - nerezová vložka (výška a počet dle výšky sestavy)
- 10 - dilatační izolace připojení
- 11 - zděř připojení
- 12 - komínové připojení (90° nebo 45°) / sopouch
- 13 - nerezový dilatační díl
- 14 - betonová krycí deska
- 15 - lepidlo KOM 19 pro zdění komínových tvárnic



Výšku komínového připojení stanovit kombinací výšek nerezových vložek (100, 50, 33, 25 cm dle obsahu sestavy), nebo výškou vybetonování paty komínu

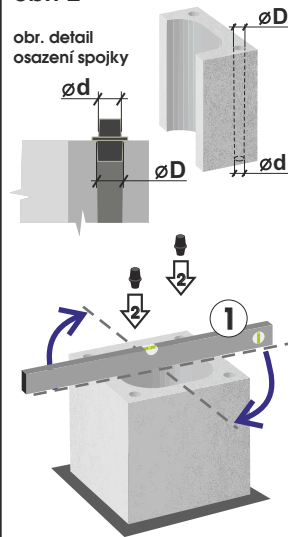
Výška založení dle umístění nosného plechu, nebo vybetonování paty komínu

obr. 1



- 1 - hydroizolace základu
- 2 - nanesení záční malty
- 3 - usazení první tvárnice

obr. 2



- 1 - srovnání tvárnice do roviny
- 2 - nasazení spojek (2ks na spoj úhlopříčně)

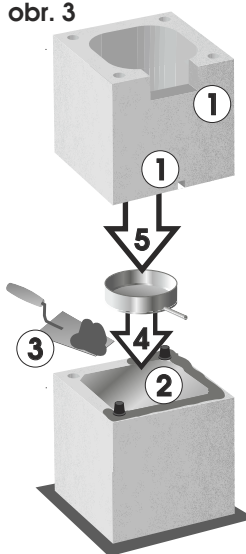
### Založení komínového tělesa

- Před založením je potřeba provést izolaci proti vlhkosti (obr.1).

**Pokud je již první metr komínu objednan jako hotový „Základový komínový díl“, pokračujte v montáži komínu nad čistícím dílem (obr.5).**

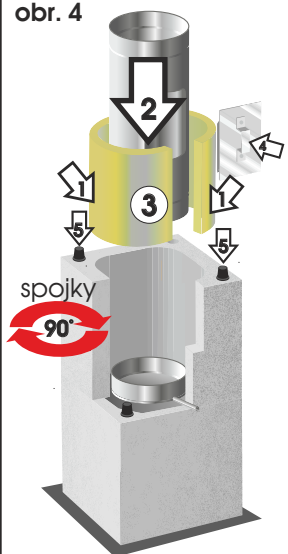
- První tvárnici osadíte do maltového lože a znielujete ve všech směrech (obr.2). Osadíte spojky do první tvárnice dle vyobrazeného detailu.

obr. 3



- 1 - vyřezání otvorů pro dvířka a odvod kondenzátu
- 2 - osazení nosného plechu
- 3 - nanesení lepidla KOM19 po celém obvodu tvárnice
- 4 - vložení čistícího dílu
- 5 - usazení komínové tvárnice

obr. 4



- 1 - vložení tepelné izolace
- 2 - vsunutí čistícího dílu
- 3 - úprava izolace - vyřiznutí otvoru
- 4 - osazení dvířek spojky
- 5 - nasazení spojky (2ks na spoj úhlopříčně)

Místo použití nosného plechu je možné patu komínu probetonovat (obr. 7 - zadní strana návodu). Pro toto řešení je možné použít pouze kondenzátní misky s bočním vývodem.

### Odvod kondenzátu a srážkové vody

- Kondenzát a srážkovou vodu zachycenou v kondenzátní misce (poz. 4 v popisu komínové sestavy) odvádíme do odpadu, nebo do nádoby.

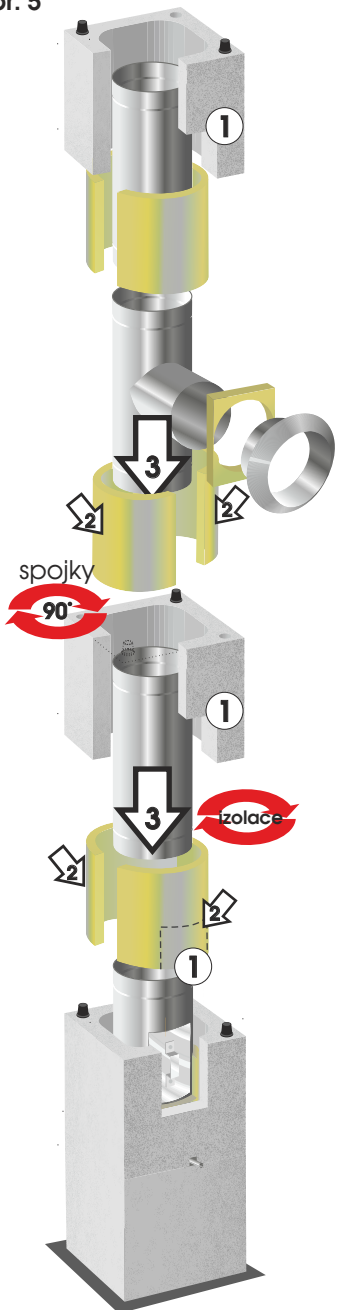
**a/** Základní provedení kondenzátní misky s odvodem do boku. Komínovou tvárnici je pro tento vývod před osazením nutné proříznout (obr. 3, poz. 1).

**b/** Použití misky s vývodem dolů pro připojení sifonu (volitelný díl - obr. 8 zadní strana návodu). Pro přístup k napojení sifonu je nutné upravit první i druhou komínovou tvárnici a osadit plechová revizní dvířka.

**c/** Použití misky s vývodem dolů pro připojení nádoby (volitelný díl - obr. 9 zadní strana návodu). Pro přístup k nádobě je nutné upravit první i druhou komínovou tvárnici a osadit plechová revizní dvířka.

**Z důvodu možného hromadění srážkové vody se nedoporučuje vývod kondenzátu zaslepit !!!**

obr. 5



- 1 - úprava izolace a komínových tvárníc v místech kontrolního otvoru a komínového připojení
- 2 - vsunutí tepelné izolace do komínové tvárnice
- 3 - zasunutí nerezové vložky
- 4 - nasazení spojky (2ks na spoj úhlopříčně)
- 5 - nanesení lepidla KOM 19
- 6 - osazení komínové tvárnice

**SHODNÝM ZPŮSOBEM  
POKRAČUJTE S VÝSTAVBOU  
KOMÍNU V CELÉ JEHO VÝŠCE**

#### Izolace

- Izolace tl. 20-50 mm je dodávána rolích o šířce 500mm. Pro D 210 mm řežeme pruhy o délce 660 mm a pro D 310 mm řežeme pruhy o délce 970 mm.
- Izolaci (poz. 6) vkládáme průběžně po celé délce komínu, reflexní fólii k tvárnici.
- Vždy dbáme, aby izolace ve svislých i vodorovných spojích doléhala těsně na sebe.

- Svislé spoje izolace by neměly být nad sebou, proto izolaci vždy při vložení pootočte (obr. 5)
- Izolaci vkládejte do tvárníc jako první. Následně zasuňte patřičnou nerezovou vložku.
- Pro čistící dvířka a sopouchy vyřízněte potřebné otvory. V místě komínového připojení použijte přiloženou dilatační izolaci viz. popis komínového připojení.

#### Čistící a vybírací díly, komínová dvířka

- Na kondenzátní misku osadíte nerezový díl s vybíracím otvorem a dvířky (obr. 4).
- Osadíte další tvárnici. V dané tvárnici vždy dopředu upravte - vyřízněte potřebné otvory pro přístup ke dvířkům (spodní hrana otvoru musí být minimálně 15 cm a max. 100 cm nad čistou podlahou).
- Vybírací dvířka (obr. díly kom.sestavy poz. 8) montujete až po omítnutí komínu.
- Stejně díly a postup použijte i v případě potřeby osazení čistícího a kontrolního otvoru v půdním nebo nadstřešním prostoru. Zde dvířka osadíte do výšky  $60 \div 120$  cm od podlahy.
- Čistící otvory musí být umístěny tak, aby byly dobře přístupné pro kontrolu a čištění spalinové cesty.

#### Montáž průběžné části komínu

- Tvárnice před nanesením lepidla zajistíte v rozích spojkami (křížem, vždy dvě na spoj). Otvory v tvárnících jsou vyrobeny do úkosu a proto mají v horní a spodní části jiný rozměr (obr. 2 detail osazení spojky). Tento rozměrům odpovídá i velikost spojky. Tvárnice tedy skládáte shodnou stranou nahoru.
- Komínové těleso je nutné kotvit k nosné konstrukci. Maximální vzdálenost mezi ukotvením je 5 m. Ukotvení musí umožňovat dilataci komínu. Pro kotvení ke krovu můžete použít sadu ocelového kotvení komínu (volitelný díl).
- Po celou dobu stavby komínu kontrolujte rovinnost latí vodováhou.
- **Nerezové vložky sesazujete do sebe po směru stékání vody tzn. hrdlem vzhůru !!!**

#### Komínové připojení (sopouch / T-kus)

- T-kus (90° nebo 45° dle objednání) (obr. díly kom.sestavy poz. 12) můžete osadit přímo na vybírací díl, nebo mezi tyto díly vložíte jednu nebo více rour (poz. 9). Vždy dobře zvažte (případně se poradte s topenářem či křbařem), do jaké výšky a s jakou orientací připojení umístíte. Dodatečná změna je možná, přináší však další zbytečné náklady a zásah do hotového komínu. Pro stanovení výšky komínového připojení lze použít kombinaci různých délek nerezových vložek (100, 50, 33 nebo 25 cm). Jejich počet a skladba je dána výškou komínu.
- a/ Výšku připojení můžete upravit zaříznutím roury pod T kusem. Měřte vždy od rozšířeného hrdla roury a zbývající část použijte na konec komínu pod krycí desku.
- b/ Výšku připojení rovněž můžete upravit při založení komínu na probetonovanou patu (obr. 7). V takovém případě lze výšku připojení provést přesně.

- Do tvárnice vyřízněte čtvercový otvor odpovídající rozměru speciální izolace pro připojení (poz. 10) a izolaci nasadíte na hrdlo T-kusu. Tuto izolaci použijte vždy. Umožňuje dilataci v místě připojení. Proto omítku ani obklad neprovádějte až k hrdlu. V případě potřeby můžete izolaci svisle zúžit. Do připojení následně vložte zděř (poz. 11). U instalací v interiéru je možné zděř nahradit límcem v barvě kouřovodu.

- Kouřovod připojujete přímo do připojení, nebo pomocí redukce. Redukce není součástí základní sestavy. Její rozměr zvolte podle průměru kouřovodu.

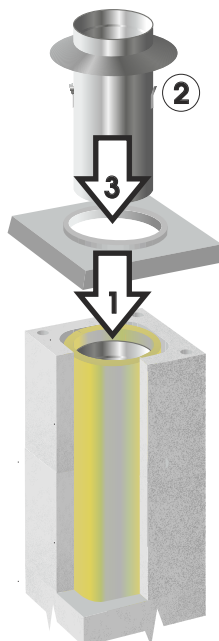
#### Vyztužení nadstřešní části komínu

Pokud je část komínu nad úrovní střešní konstrukce vyšší než 1,3 m, je nutné komín vyztuzit.

- K vyztužení použijte ocelové dráty o průměru  $8 \div 12$  mm.
- Armujte vždy všechny čtyři otvory v rozích tvárníc.
- Délka armování odpovídá dvojnásobku délky nadstřešní části komínu. Při zdění na toto provedení musíte myslet, a v dané výšce pod střechou zasklepte otvory (např. čtverečky plechu).
- Otvory následně důkladně prolijte vodou a poté vyplňte řídkým betonem min. třídy B15. V části komínu, která se má armovat. Lepidlo KOM 19 naneste i z vnitřní strany otvorů, aby řídký beton nevytéká do izolace.

**Při výšce nadstřešní části komínu více jak 1,8 m vždy konzultujte provedení s odpovědnou osobou.**

obr. 6

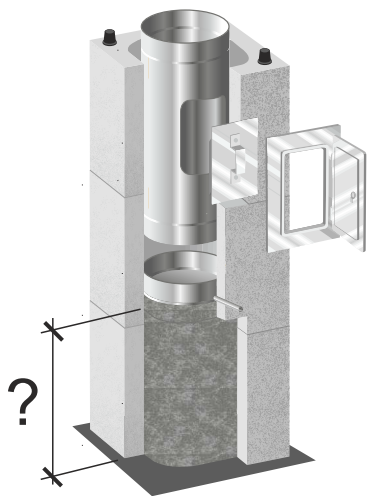


- 1 - osazení krycí betonové desky /lepidlo KOM 19/
- 2 - odehnutí nerezových pásků
- 3 - vsunutí dilatačního dílu do nerezové vložky

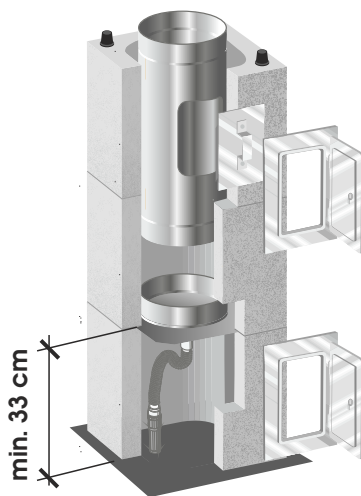
#### Hlava komínu

- Ukončení komínu se provádí nerezovým dilatačním dílem a betonovou krycí deskou (obr. 6).
- Poslední roura musí být ukončena (pro dilataci) 10 - 25 cm pod horní hranou tvárnice. V případě potřeby rouru zaříznete.
- Komínová izolace musí končit zároveň s horní hranou poslední tvárnice.
- Osadíte krycí desku (poz. 14) přilepením pomocí lepidla KOM 19.
- Přes krycí desku následně zasuňte dilatační nerezový díl (poz. 13) na kterém nejprve vyhněte zajišťovací pásky směrem ven.

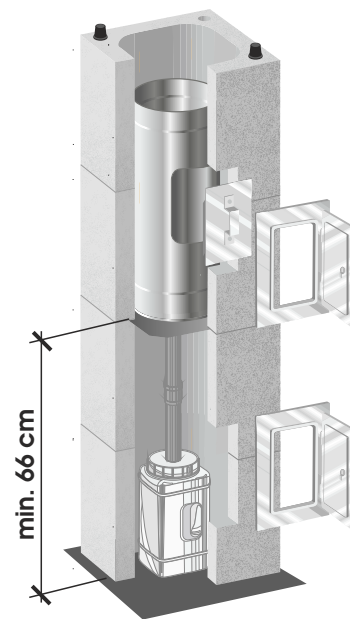
obr. 7  
alternativa s betonovou patou



obr. 8  
odvod kondenzátu sifonem



obr. 9  
odvod kondenzátu do nádoby



S výstavbou komínu pokračujte po vytvrdnutí betonové směsi následující den od betonáže

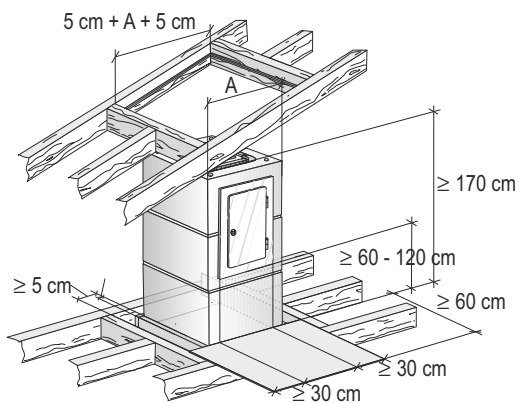
Možné varianty odvodu kondenzátu s doplňkovým příslušenstvím (není součástí základních komínových sestav)

a) Misku lze propojit pomocí sifonu (vollitelný díl) do odpadu (obr. 8). Možnost založení nosného plechu hned na první tvárnici ve výšce 33 cm od základu.

b) Vývod z misky zavést do kondenzační nádoby (vollitelný díl) (obr. 9). Založení nosného plechu až na druhé tvárnici z důvodu výšky nádoby.

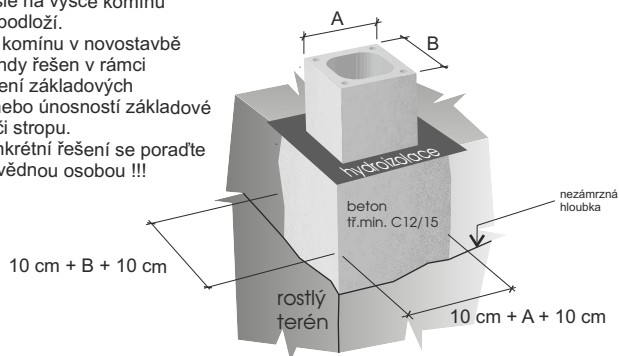
V obou případech je nutné provést otvor ve tvárnících a osadit druhá dvířka pro přístup k napojení.

obr. 10 - detail průchodu komínu stropem a střechou



obr. 11 - příklad provedení komínového základu

Provedení komínového základu je závislé na výšce komínu a typu podloží. Základ komínu v novostavbě je mnohdy řešen v rámci provedení základových pasů, nebo únosností základové desky či stropu. Pro konkrétní řešení se poraďte s odpovědnou osobou !!!



**LIVETHERM**  
ZDIVO - STROPY - KOMÍNY

STAVEBNÍ SYSTÉM  
od základů po komín

**B**® **BETONOVÉ STAVBY**  
**S** **GROUP SRO**  
KLATOVY

**STAVBY**  
**KOMÍNY**

**KOMÍNOVÉ**  
CENTRUM Plánice

Návrhy - výstavba - servis  
rekonstrukce - revize

Předslav 99, 339 01 KLATOVY  
tel.: 376 315 115, fax: 376 315 654  
email: info@betonstavby.cz

Plánice 356, 340 34 PLÁNICE  
tel./fax: 376 394 776  
email: info@stavby-kominy.cz

[betonstavby.cz](http://betonstavby.cz)

[stavby-kominy.cz](http://stavby-kominy.cz)

Informace uvedené v tomto návodu jsou aktuální k datu vydání.  
Změny technických údajů a jednotlivých komponentů vyhrazeny.