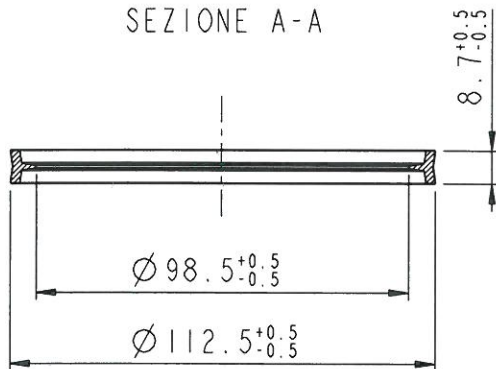
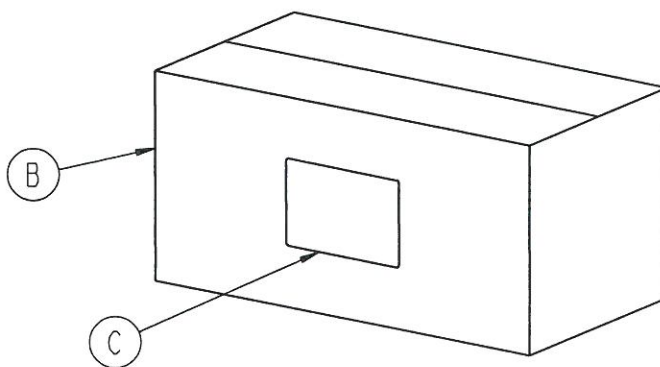


SEZIONE A-A



NOTA BENE: DISEGNO SCATOLA NON IN SCALA



C	1/100	PZ.	521146880	ETIC.RICOMgas x KIT N936100280	TRANSFER PERMANENTE
/	1/64700	PZ.	34600009	NASTRO IN PLP 50x660 TRASPARENTE	PPL
B	1/100	PZ.	34130027	SCATOLA 16x30x14.5	CARTONE A ONDA
/	1/100	PZ.	348000041	BUSTE IN POLIETILENE 300 x 400	PE
A	I	PZ.	42200103	O-RING A LABBRO SILICONE d.100	SILICONE 60 ROSSO
POS.	Q.TA'	UNITA' MISURA	COD. ARTICOLO	DESCRIZIONE	MATERIALE
APPROV.					
CONTROLL.	22/02/11				
DISEGN.	22/02/11				
EMISSIONE (REV.0.0)	DATA	FIRMA	REV.	DESCRIZIONE MODIFICA	DATA RED. CONTR. APPR.
<p>S.r.l. a socio unico</p>	SCALA:			MATERIALE:	TRATT. TERMICO E/O SUPERF.
	1:2			SILICONE	NATURALE
				DESCRIZIONE:	
				O-RING SILICONE MONOLAB. Ø100	
	QUOTE SENZA IND. DI TOLLERANZA: GRADO DI PRECISIONE MEDIO UNI EN 22768 - m			COD. ARTICOLO:	COD. DISEGNO:
				936100280	61120455